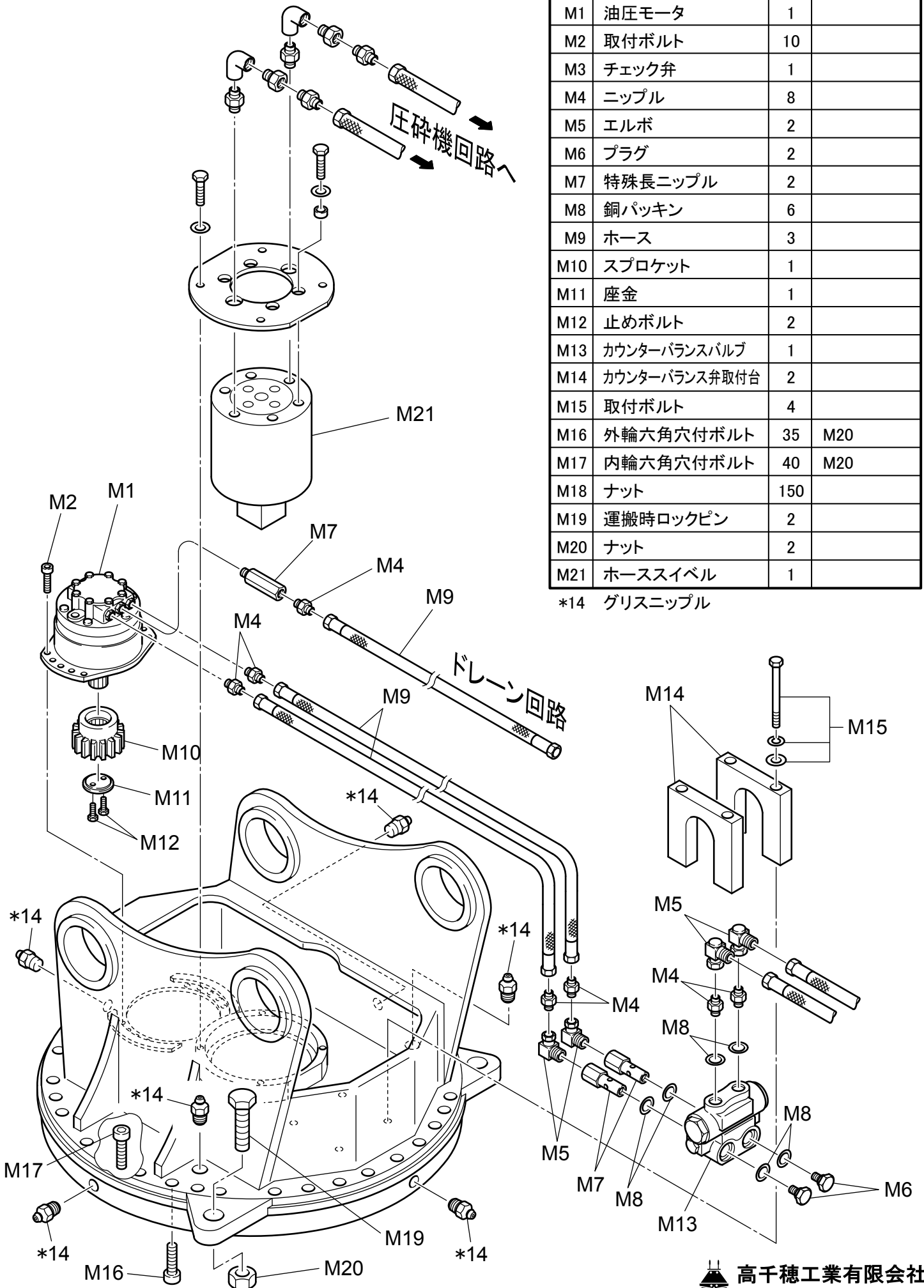


油圧自動回転部・分解図



No.	部品名称	員数	備考
M1	油圧モータ	1	
M2	取付ボルト	10	
M3	チェック弁	1	
M4	ニップル	8	
M5	エルボ	2	
M6	プラグ	2	
M7	特殊長ニップル	2	
M8	銅パッキン	6	
M9	ホース	3	
M10	スプロケット	1	
M11	座金	1	
M12	止めボルト	2	
M13	カウンターバランスバルブ	1	
M14	カウンターバランス弁取付台	2	
M15	取付ボルト	4	
M16	外輪六角穴付ボルト	35	M20
M17	内輪六角穴付ボルト	40	M20
M18	ナット	150	
M19	運搬時ロックピン	2	
M20	ナット	2	
M21	ホーススイベル	1	

*14 グリスニップル